



Высокая стойкость к  
электротермоциклированию  
Низкие статические и динамические потери  
Разработан для промышленного применения

## Лавинный Диод Тип ДЛ133-500-16

Средний прямой ток				$I_{FAV}$	500 А		
Повторяющееся импульсное обратное напряжение				$U_{RRM}$	1000÷1600 В		
$U_{RRM}$ , В	1000	1100	1200	1300	1400	1500	1600
Класс по напряжению	10	11	12	13	14	15	16
$T_j$ , °С	- 60 ÷ 150						

### ПРЕДЕЛЬНО ДОПУСТИМЫЕ ЗНАЧЕНИЯ ПАРАМЕТРОВ

Обозначение и наименование параметра		Ед. изм.	Значение	Условия измерения	
<b>Параметры в проводящем состоянии</b>					
$I_{FAV}$	Средний прямой ток	А	500 785	$T_c=123$ °С; двухстороннее охлаждение; $T_c=100$ °С; двухстороннее охлаждение; 180 эл. град. синус; 50 Гц	
$I_{FRMS}$	Действующий прямой ток	А	785	$T_c=123$ °С; двухстороннее охлаждение; 180 эл. град. синус; 50 Гц	
$I_{FSM}$	Ударный ток	кА	12.0 13.0	$T_j=T_{j\max}$ $T_j=25$ °С	180 эл. град. синус; $t_p=10$ мс; единичный импульс; $U_R=0$ В
			13.0 15.0	$T_j=T_{j\max}$ $T_j=25$ °С	180 эл. град. синус; $t_p=8.3$ мс; единичный импульс; $U_R=0$ В
$I^2t$	Защитный фактор	$A^2c \cdot 10^3$	720 980	$T_j=T_{j\max}$ $T_j=25$ °С	180 эл. град. синус; $t_p=10$ мс; единичный импульс; $U_R=0$ В
			700 930	$T_j=T_{j\max}$ $T_j=25$ °С	180 эл. град. синус; $t_p=8.3$ мс; единичный импульс; $U_R=0$ В
<b>Блокирующие параметры</b>					
$U_{RRM}$	Повторяющееся импульсное обратное напряжение	В	1000÷1600	$T_{j\min} < T_j < T_{j\max}$ ; 180 эл. град. синус; 50 Гц	
$U_{(BR)}$	Пробивное напряжение	В	1250÷2000	$T_j=25$ °С; $I_{br}=100$ мА; $t_p = 10$ мс; 5 Гц	
$U_R$	Постоянное обратное напряжение	В	$0.75 \cdot U_{RRM}$	$T_j=T_{j\max}$	
$P_{RSM}$	Ударная обратная рассеиваемая мощность	кВт	16	$T_j= T_{j\max}$ ; $t_p = 100$ мкс; 180 эл. град. синусоидальный ток; единичный импульс	
<b>Тепловые параметры</b>					
$T_{stg}$	Температура хранения	°С	- 60 ÷ 50		
$T_j$	Температура р-п перехода	°С	- 60 ÷ 150		
<b>Механические параметры</b>					
F	Монтажное усилие	кН	9.0 ÷ 11.0		
a	Ускорение	$m/c^2$	50	В не зажатом состоянии	
			100	В зажатом состоянии	

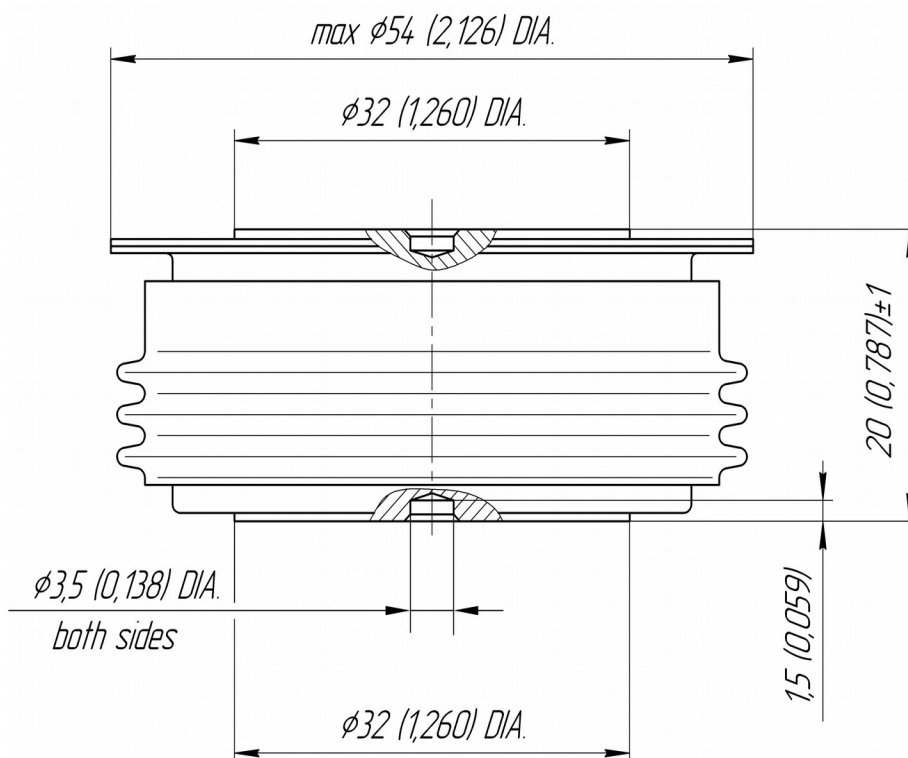
## ХАРАКТЕРИСТИКИ

Обозначение и наименование характеристики		Ед. изм.	Значение	Условия измерения	
<b>Характеристики в проводящем состоянии</b>					
$U_{FM}$	Импульсное прямое напряжение, макс	В	1.50	$T_j=25\text{ }^\circ\text{C}; I_{FM}=1570\text{ А}$	
$U_{F(TO)}$	Пороговое напряжение, макс	В	0.95	$T_j=T_{j\text{ max}};$ $0.5 \pi I_{FAV} < I_T < 1.5 \pi I_{FAV}$	
$r_T$	Динамическое сопротивление, макс	МОм	0.330		
<b>Блокирующие характеристики</b>					
$I_{RRM}$	Повторяющийся импульсный обратный ток, макс	мА	25	$T_j=T_{j\text{ max}};$ $U_R=U_{RRM}$	
<b>Тепловые характеристики</b>					
$R_{thjc}$	Тепловое сопротивление р-п переход-корпус, макс	$^\circ\text{C}/\text{Вт}$	0.0400	Постоянный ток	Двухстороннее охлаждение
$R_{thjc-A}$			0.0880		Охлаждение со стороны анода
$R_{thjc-K}$			0.0720		Охлаждение со стороны катода
$R_{thck}$	Тепловое сопротивление корпус-охладитель, макс	$^\circ\text{C}/\text{Вт}$	0.0080	Постоянный ток	
<b>Механические характеристики</b>					
w	Масса, тип	г	180		
$D_s$	Длина пути тока утечки по поверхности	мм (дюйм)	23.69 (0.933)		
$D_a$	Длина пути тока утечки по воздуху	мм (дюйм)	19.10 (0.752)		

### МАРКИРОВКА

ДЛ	133	500	16	УХЛ2
1	2	3	4	5

1. ДЛ — Лавинный диод
2. Конструктивное исполнение
3. Средний прямой ток, А
4. Класс по напряжению
5. Климатическое исполнение по ГОСТ 15150: УХЛ2, Т



Все размеры в миллиметрах (дюймах)

Содержащаяся здесь информация является конфиденциальной и находится под защитой авторских прав. В интересах улучшения качества продукции, АО «Протон-Электротекс» оставляет за собой право изменять информационные листы без уведомления.