



Низкие динамические потери
 Малый заряд обратного
 восстановления
 Высокая стойкость к
 электротермоциклированию

Быстровосстанавливающийся Лавинный Диод Тип ДЧЛ153-1000-20

Средний прямой ток	I_{FAV}	1000 А	
Повторяющееся импульсное обратное напряжение	U_{RRM}	1600 ÷ 2000 В	
Время обратного восстановления	t_{rr}	3.2 мкс	
U_{RRM} , В	1600	1800	2000
Класс по напряжению	16	18	20
T_{jv} , °С	- 60 ÷ 125		

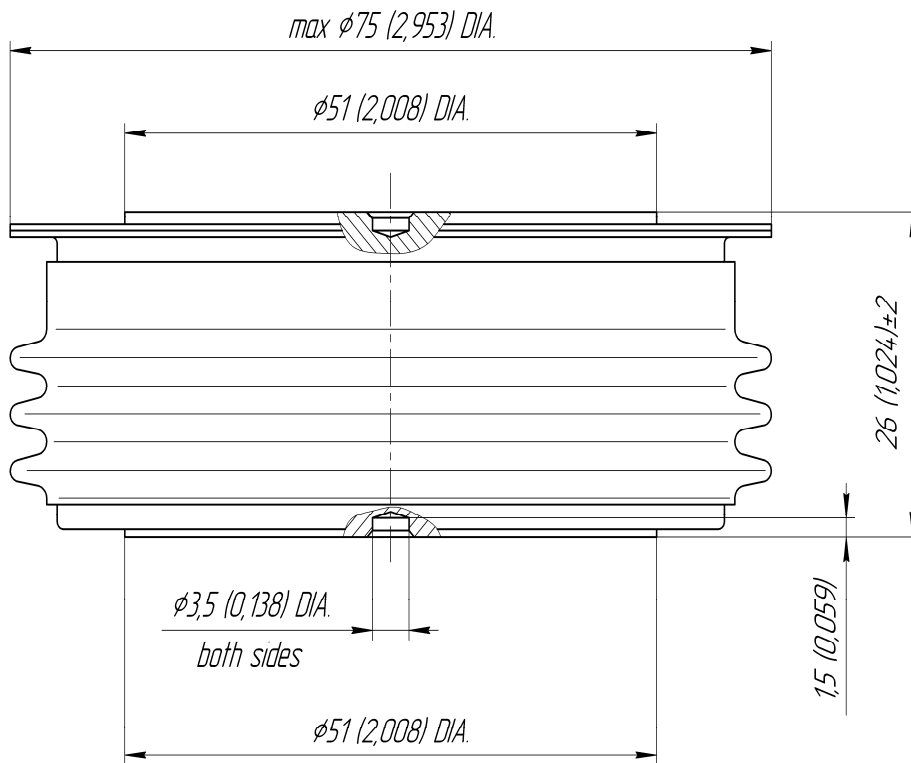
ПРЕДЕЛЬНО ДОПУСТИМЫЕ ЗНАЧЕНИЯ ПАРАМЕТРОВ

Обозначение и наименование параметра		Ед. изм.	Значение	Условия измерения
Параметры в проводящем состоянии				
I_{FAV}	Средний прямой ток	А	1000	$T_c=85$ °С; двухстороннее охлаждение; 180 эл. град. синус; 50 Гц
I_{FRMS}	Действующий прямой ток	А	1570	$T_c=85$ °С; двухстороннее охлаждение; 180 эл. град. синус; 50 Гц
I_{FSM}	Ударный ток	кА	20.0 23.0	$T_j=T_{jmax}$ $T_j=25$ °С 180 эл. град. синус; 50 Гц ($t_p=10$ мс); единичный импульс; $U_R=0$ В;
			21.0 24.0	$T_j=T_{jmax}$ $T_j=25$ °С 180 эл. град. синус; 60 Гц ($t_p=8.3$ мс); единичный импульс; $U_R=0$ В;
I^2t	Защитный фактор	$A^2c \cdot 10^3$	2000 2645	$T_j=T_{jmax}$ $T_j=25$ °С 180 эл. град. синус; 50 Гц ($t_p=10$ мс); единичный импульс; $U_R=0$ В;
			1830 2390	$T_j=T_{jmax}$ $T_j=25$ °С 180 эл. град. синус; 60 Гц ($t_p=8.3$ мс); единичный импульс; $U_R=0$ В;
Блокирующие параметры				
U_{RRM}	Повторяющееся импульсное обратное напряжение	В	1600÷2000	$T_{jmin} < T_j < T_{jmax}$; 180 эл. град. синус; 50 Гц
U_{RSM}	Неповторяющееся импульсное обратное напряжение	В	1700÷2100	$T_{jmin} < T_j < T_{jmax}$; 180 эл. град. синус; 50 Гц; единичный импульс
U_R	Постоянное обратное напряжение	В	$0.75 \cdot U_{RRM}$	$T_j=T_{jmax}$;
P_{RSM}	Ударная обратная рассеиваемая мощность	кВт	16	$T_j=T_{jmax}$; $t_p = 100$ мкс; 180 эл. град. синус; 50 Гц; единичный импульс
Тепловые параметры				
T_{stg}	Температура хранения	°С	- 60 ÷ 125	
T_j	Температура р-п перехода	°С	- 60 ÷ 125	
Механические параметры				
F	Монтажное усилие	кН	9.0 ÷ 11.0	
a	Ускорение	m/c^2	50	В не зажатом состоянии
			100	В зажатом состоянии

ХАРАКТЕРИСТИКИ

Обозначение и наименование характеристики		Ед. изм.	Значение	Условия измерения	
Характеристики в проводящем состоянии					
U_{FM}	Импульсное прямое напряжение, макс	В	2.30	$T_j=25\text{ }^\circ\text{C}; I_{FM}=3140\text{ А}$	
$U_{F(TO)}$	Пороговое напряжение, макс	В	1.10	$T_j=T_{j\text{ max}};$ $0.5 \pi I_{FAV} < I_T < 1.5 \pi I_{FAV}$	
r_T	Динамическое сопротивление, макс	МОм	0.367		
Блокирующие характеристики					
I_{RRM}	Повторяющийся импульсный обратный ток, макс	мА	150	$T_j=T_{j\text{ max}};$ $U_R=U_{RRM}$	
Динамические характеристики					
Q_{rr}	Заряд обратного восстановления, макс	мкКл	500	$T_j=T_{j\text{ max}}; I_{FM}=I_{FAV};$ $di_R/dt=-100\text{ А/мкс};$ $U_R=100\text{ В};$	
t_{rr}	Время обратного восстановления, макс	мкс	3.2		
I_{rrM}	Ток обратного восстановления, макс	А	313		
Тепловые характеристики					
R_{thjc}	Тепловое сопротивление р-п переход-корпус, макс	$^\circ\text{C/Вт}$	0.0200	Постоянный ток	Двухстороннее охлаждение
R_{thjc-A}			0.0440		Охлаждение со стороны анода
R_{thjc-K}			0.0360		Охлаждение со стороны катода
R_{thck}	Тепловое сопротивление корпус-охладитель, макс	$^\circ\text{C/Вт}$	0.0040	Постоянный ток	
Механические характеристики					
w	Масса, тип	г	550		
D_s	Длина пути тока утечки по поверхности	мм (дюйм)	33.72 (1.327)		
D_a	Длина пути тока утечки по воздуху	мм (дюйм)	24.50 (0.964)		

МАРКИРОВКА						ГРУППА ПО ВРЕМЕНИ ОБРАТНОГО ВОССТАНОВЛЕНИЯ	
ДЧЛ	153	1000	20	К4	УХЛ2	Обозначение группы	
1	2	3	4	5	6	t_{rr} , мкс	
1. ДЧЛ — Быстровосстанавливающийся лавинный диод 2. Конструктивное исполнение 3. Средний прямой ток, А 4. Класс по напряжению 5. Группа по времени обратного восстановления 6. Климатическое исполнение по ГОСТ 15150: УХЛ2, Т						К4	
						3.2	



Все размеры в миллиметрах (дюймах)

Содержащаяся здесь информация является конфиденциальной и находится под защитой авторских прав. В интересах улучшения качества продукции, ЗАО «Протон-Электротекс» оставляет за собой право изменять информационные листы без уведомления.