



Низкие динамические потери  
Малый заряд обратного  
восстановления  
Высокая стойкость к  
электротермоциклированию

## Быстровосстанавливающийся Диод Тип ДЧ253-1000-24

Средний прямой ток	$I_{FAV}$	1000 А	
Повторяющееся импульсное обратное напряжение	$U_{RRM}$	2000 ÷ 2400 В	
Время обратного восстановления	$t_{rr}$	4.0 мкс	
$U_{RRM}$ , В	2000	2200	2400
Класс по напряжению	20	22	24
$T_j$ , °С	- 60 ÷ 125		

### ПРЕДЕЛЬНО ДОПУСТИМЫЕ ЗНАЧЕНИЯ ПАРАМЕТРОВ

Обозначение и наименование параметра		Ед. изм.	Значение	Условия измерения
<b>Параметры в проводящем состоянии</b>				
$I_{FAV}$	Средний прямой ток	А	1000 1645	$T_c=89$ °С; двухстороннее охлаждение; $T_c=55$ °С; двухстороннее охлаждение; 180 эл. град. синус; 50 Гц
$I_{FRMS}$	Действующий прямой ток	А	1570	$T_c=89$ °С; двухстороннее охлаждение; 180 эл. град. синус; 50 Гц
$I_{FSM}$	Ударный ток	кА	22.0 25.0	$T_j=T_{j\max}$ $T_j=25$ °С 180 эл. град. синус; 50 Гц ( $t_p=10$ мс); единичный импульс; $U_R=0$ В;
			24.0 28.0	$T_j=T_{j\max}$ $T_j=25$ °С 180 эл. град. синус; 60 Гц ( $t_p=8.3$ мс); единичный импульс; $U_R=0$ В;
$I^2t$	Защитный фактор	$A^2c \cdot 10^3$	2420 3125	$T_j=T_{j\max}$ $T_j=25$ °С 180 эл. град. синус; 50 Гц ( $t_p=10$ мс); единичный импульс; $U_R=0$ В;
			2390 3250	$T_j=T_{j\max}$ $T_j=25$ °С 180 эл. град. синус; 60 Гц ( $t_p=8.3$ мс); единичный импульс; $U_R=0$ В;
<b>Блокирующие параметры</b>				
$U_{RRM}$	Повторяющееся импульсное обратное напряжение	В	2000÷2400	$T_{j\min} < T_j < T_{j\max}$ ; 180 эл. град. синус; 50 Гц
$U_{RSM}$	Неповторяющееся импульсное обратное напряжение	В	2100÷2500	$T_{j\min} < T_j < T_{j\max}$ ; 180 эл. град. синус; 50 Гц; единичный импульс
$U_R$	Постоянное обратное напряжение	В	$0.75 \cdot U_{RRM}$	$T_j = T_{j\max}$
<b>Тепловые параметры</b>				
$T_{stg}$	Температура хранения	°С	- 60 ÷ 125	
$T_j$	Температура р-п перехода	°С	- 60 ÷ 125	
<b>Механические параметры</b>				
F	Монтажное усилие	кН	24.0 ÷ 28.0	
a	Ускорение	$m/c^2$	50	В не зажатом состоянии В зажатом состоянии
			100	

## ХАРАКТЕРИСТИКИ

Обозначение и наименование характеристики		Ед. изм.	Значение	Условия измерения	
<b>Характеристики в проводящем состоянии</b>					
$U_{FM}$	Импульсное прямое напряжение, макс	В	2.20	$T_j=25\text{ }^\circ\text{C}; I_{FM}=3140\text{ А}$	
$U_{F(TO)}$	Пороговое напряжение, макс	В	1.35	$T_j=T_{j\text{ max}};$ $0.5 \pi I_{FAV} < I_T < 1.5 \pi I_{FAV}$	
$r_T$	Динамическое сопротивление, макс	МОм	0.250		
<b>Блокирующие характеристики</b>					
$I_{RRM}$	Повторяющийся импульсный обратный ток, макс	мА	150	$T_j=T_{j\text{ max}};$ $U_R=U_{RRM}$	
<b>Динамические характеристики</b>					
$Q_{rr}$	Заряд обратного восстановления, макс	мкКл	440	$T_j=T_{j\text{ max}}; I_{FM}=I_{FAV};$ $di_R/dt=-100\text{ А/мкс};$ $U_R=100\text{ В}$	
$t_{rr}$	Время обратного восстановления, макс	мкс	4.0		
$I_{rrM}$	Ток обратного восстановления, макс	А	220		
<b>Тепловые характеристики</b>					
$R_{thjc}$	Тепловое сопротивление р-п переход-корпус, макс	$^\circ\text{C/Вт}$	0.0180	Постоянный ток	Двухстороннее охлаждение
$R_{thjc-A}$			0.0396		Охлаждение со стороны анода
$R_{thjc-K}$			0.0324		Охлаждение со стороны катода
$R_{thck}$	Тепловое сопротивление корпус-охладитель, макс	$^\circ\text{C/Вт}$	0.0040	Постоянный ток	
<b>Механические характеристики</b>					
$w$	Масса, тип	г	550		
$D_s$	Длина пути тока утечки по поверхности	мм (дюйм)	33.72 (1.327)		
$D_a$	Длина пути тока утечки по воздуху	мм (дюйм)	24.50 (0.964)		

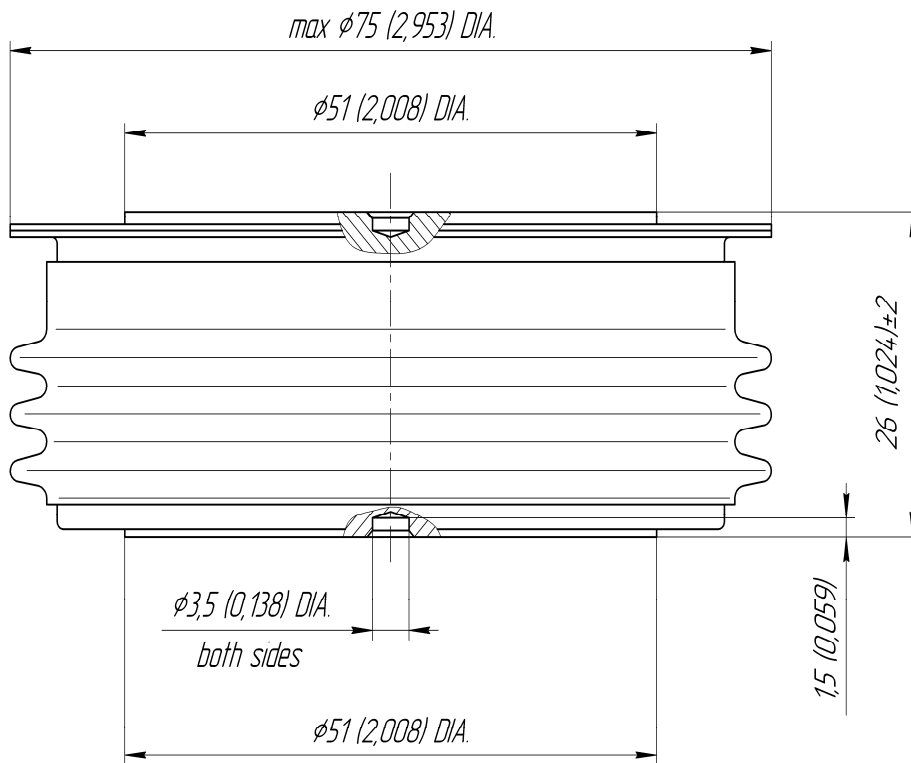
### МАРКИРОВКА

ДЧ	253	1000	24	H4	УХЛ2
1	2	3	4	5	6

1. ДЧ — Быстровосстанавливающийся диод
2. Конструктивное исполнение
3. Средний прямой ток, А
4. Класс по напряжению
5. Группа по времени обратного восстановления
6. Климатическое исполнение по ГОСТ 15150: УХЛ2, Т

### ГРУППА ПО ВРЕМЕНИ ОБРАТНОГО ВОССТАНОВЛЕНИЯ

Обозначение группы	H4
$t_{rr}$ , мкс	4.0



Все размеры в миллиметрах (дюймах)

Содержащаяся здесь информация является конфиденциальной и находится под защитой авторских прав. В интересах улучшения качества продукции, ЗАО «Протон-Электротекс» оставляет за собой право изменять информационные листы без уведомления.