



Высокая стойкость к
электротермоциклированию
Низкие статические и динамические потери
Разработан для промышленного применения

Низкочастотный Диод Тип Д443-1000-26

Средний прямой ток	I_{FAV}		1000 А	
Повторяющееся импульсное обратное напряжение	U_{RRM}		2000 ÷ 2600 В	
U_{RRM} , В	2000	2200	2400	2600
Класс по напряжению	20	22	24	26
T_j , °С	-60 ÷ 175			

ПРЕДЕЛЬНО ДОПУСТИМЫЕ ЗНАЧЕНИЯ ПАРАМЕТРОВ

Обозначение и наименование параметра		Ед. изм.	Значение	Условия измерения
Параметры в проводящем состоянии				
I_{FAV}	Средний прямой ток	А	1000 1205	$T_c=117$ °С; двухстороннее охлаждение; $T_c=100$ °С; двухстороннее охлаждение; 180 эл. град. синус; 50 Гц
I_{FRMS}	Действующий прямой ток	А	1570	$T_c=117$ °С; двухстороннее охлаждение; 180 эл. град. синус; 50 Гц
I_{FSM}	Ударный ток	кА	18.0 21.0	$T_j=T_{jmax}$ $T_j=25$ °С 180 эл. град. синус; 50 Гц ($t_p=10$ мс); единичный импульс; $U_R=0$ В;
			19.0 22.0	$T_j=T_{jmax}$ $T_j=25$ °С 180 эл. град. синус; 60 Гц ($t_p=8.3$ мс); единичный импульс; $U_R=0$ В;
I^2t	Защитный фактор	$A^2c \cdot 10^3$	1620 2205	$T_j=T_{jmax}$ $T_j=25$ °С 180 эл. град. синус; 50 Гц ($t_p=10$ мс); единичный импульс; $U_R=0$ В;
			1495 2005	$T_j=T_{jmax}$ $T_j=25$ °С 180 эл. град. синус; 60 Гц ($t_p=8.3$ мс); единичный импульс; $U_R=0$ В;
Блокирующие параметры				
U_{RRM}	Повторяющееся импульсное обратное напряжение	В	2000 ÷ 2600	$T_{jmin} < T_j < T_{jmax}$; 180 эл. град. синус; 50 Гц
U_{RSM}	Неповторяющееся импульсное обратное напряжение	В	2100 ÷ 2700	$T_{jmin} < T_j < T_{jmax}$; 180 эл. град. синус; 50 Гц; единичный импульс
U_R	Постоянное обратное напряжение	В	$0.75 \cdot U_{RRM}$	$T_j = T_{jmax}$;
Тепловые параметры				
T_{stg}	Температура хранения	°С	-60 ÷ 50	
T_j	Температура р-п перехода	°С	-60 ÷ 175	
Механические параметры				
F	Монтажное усилие	кН	14.0 ÷ 16.0	
a	Ускорение	м/с ²	50	В не зажатом состоянии В зажатом состоянии
			100	

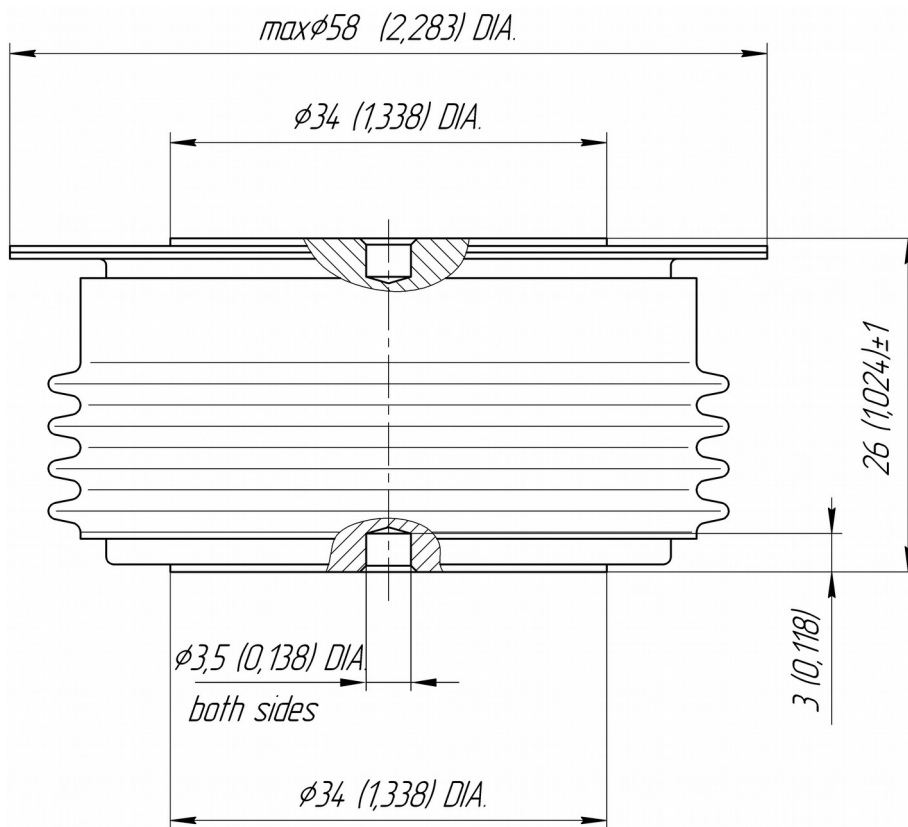
ХАРАКТЕРИСТИКИ

Обозначение и наименование характеристики		Ед. изм.	Значение	Условия измерения	
Характеристики в проводящем состоянии					
U_{FM}	Импульсное прямое напряжение, макс	В	1.65	$T_j=25\text{ }^\circ\text{C}; I_{FM}=3140\text{ А}$	
$U_{F(TO)}$	Пороговое напряжение, макс	В	0.95	$T_j=T_{j\text{ max}};$ $0.5\pi I_{FAV} < I_T < 1.5\pi I_{FAV}$	
r_T	Динамическое сопротивление, макс	МОм	0.280		
Блокирующие характеристики					
I_{RRM}	Повторяющийся импульсный обратный ток, макс	мА	70	$T_j=T_{j\text{ max}};$ $U_R=U_{RRM}$	
Тепловые характеристики					
R_{thjc}	Тепловое сопротивление р-п переход-корпус, макс	°С/Вт	0.0350	Постоянный ток	Двухстороннее охлаждение
R_{thjc-A}			0.0770		Охлаждение со стороны анода
R_{thjc-K}			0.0630		Охлаждение со стороны катода
R_{thck}	Тепловое сопротивление корпус-охладитель, макс	°С/Вт	0.0060	Постоянный ток	
Механические характеристики					
w	Масса, тип	г	280		
D_s	Длина пути тока утечки по поверхности	мм (дюйм)	33.30 (1.311)		
D_a	Длина пути тока утечки по воздуху	мм (дюйм)	22.50 (0.886)		

МАРКИРОВКА

Д	443	1000	26	УХЛ2
1	2	3	4	5

1. Д — Низкочастотный диод
2. Конструктивное исполнение
3. Средний прямой ток, А
4. Класс по напряжению
5. Климатическое исполнение по ГОСТ 15150: УХЛ2, Т



Все размеры в миллиметрах (дюймах)

Содержащаяся здесь информация является конфиденциальной и находится под защитой авторских прав. В интересах улучшения качества продукции, АО «Протон-Электротекс» оставляет за собой право изменять информационные листы без уведомления.