



Высокая стойкость к  
электротермоциклированию  
Низкие статические и динамические потери  
Разработан для промышленного применения

## Низкочастотный Диод Тип Д143-630-40

Средний прямой ток					$I_{FAV}$		630 А		
Повторяющееся импульсное обратное напряжение					$U_{RRM}$		2400 ÷ 4000 В		
$U_{RRM}$ , В	2400	2600	2800	3000	3200	3400	3600	3800	4000
Класс по напряжению	24	26	28	30	32	34	36	38	40
$T_j$ , °C	-60 ÷ 150								

### ПРЕДЕЛЬНО ДОПУСТИМЫЕ ЗНАЧЕНИЯ ПАРАМЕТРОВ

Обозначение и наименование параметра		Ед. изм.	Значение	Условия измерения	
<b>Параметры в проводящем состоянии</b>					
$I_{FAV}$	Средний прямой ток	А	630 750	$T_c=112$ °C; двухстороннее охлаждение; $T_c=100$ °C; двухстороннее охлаждение; 180 эл. град. синус; 50 Гц	
$I_{FRMS}$	Действующий прямой ток	А	989	$T_c=112$ °C; двухстороннее охлаждение; 180 эл. град. синус; 50 Гц	
$I_{FSM}$	Ударный ток	кА	10.5 11.0	$T_j=T_{jmax}$ $T_j=25$ °C	180 эл. град. синус; 50 Гц ( $t_p=10$ мс); единичный импульс; $U_R=0$ В;
			12.0 13.8	$T_j=T_{jmax}$ $T_j=25$ °C	180 эл. град. синус; 60 Гц ( $t_p=8.3$ мс); единичный импульс; $U_R=0$ В;
$I^2t$	Защитный фактор	$A^2c \cdot 10^3$	550 730	$T_j=T_{jmax}$ $T_j=25$ °C	180 эл. град. синус; 50 Гц ( $t_p=10$ мс); единичный импульс; $U_R=0$ В;
			595 790	$T_j=T_{jmax}$ $T_j=25$ °C	180 эл. град. синус; 60 Гц ( $t_p=8.3$ мс); единичный импульс; $U_R=0$ В;
<b>Блокирующие параметры</b>					
$U_{RRM}$	Повторяющееся импульсное обратное напряжение	В	2400 ÷ 4000	$T_{jmin} < T_j < T_{jmax}$ ; 180 эл. град. синус; 50 Гц	
$U_{RSM}$	Неповторяющееся импульсное обратное напряжение	В	2500 ÷ 4100	$T_{jmin} < T_j < T_{jmax}$ ; 180 эл. град. синус; 50 Гц; единичный импульс	
$U_R$	Постоянное обратное напряжение	В	$0.75 \cdot U_{RRM}$	$T_j=T_{jmax}$ ;	
<b>Тепловые параметры</b>					
$T_{stg}$	Температура хранения	°C	-60 ÷ 50		
$T_j$	Температура р-п перехода	°C	-60 ÷ 150		
<b>Механические параметры</b>					
F	Монтажное усилие	кН	14.0 ÷ 16.0		
a	Ускорение	$m/c^2$	50	В не зажатом состоянии	
			100	В зажатом состоянии	

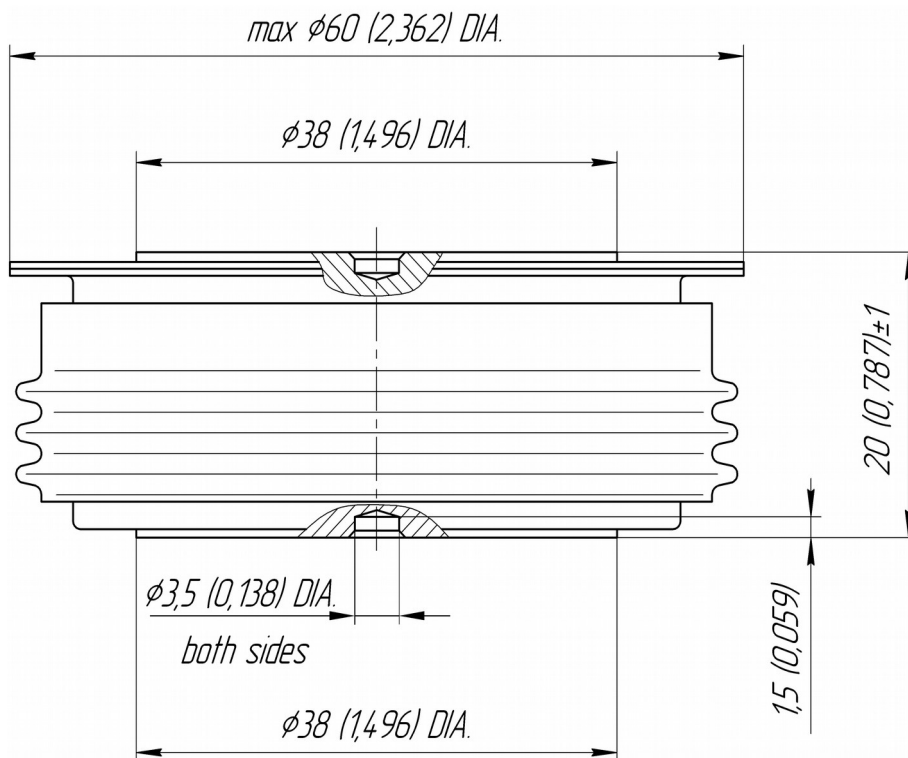
## ХАРАКТЕРИСТИКИ

Обозначение и наименование характеристики		Ед. изм.	Значение	Условия измерения	
<b>Характеристики в проводящем состоянии</b>					
$U_{FM}$	Импульсное прямое напряжение, макс	В	2.10	$T_j=25\text{ }^\circ\text{C}; I_{FM}=1978\text{ A}$	
$U_{F(TO)}$	Пороговое напряжение, макс	В	1.10	$T_j=T_{j\text{ max}};$ $0.5 \pi I_{FAV} < I_T < 1.5 \pi I_{FAV}$	
$r_T$	Динамическое сопротивление, макс	МОм	0.730		
<b>Блокирующие характеристики</b>					
$I_{RRM}$	Повторяющийся импульсный обратный ток, макс	мА	70	$T_j=T_{j\text{ max}};$ $U_R=U_{RRM}$	
<b>Тепловые характеристики</b>					
$R_{thjc}$	Тепловое сопротивление р-п переход-корпус, макс	$^\circ\text{C}/\text{Вт}$	0.027	Постоянный ток	Двухстороннее охлаждение
$R_{thjc-A}$			0.060		Охлаждение со стороны анода
$R_{thjc-K}$			0.049		Охлаждение со стороны катода
$R_{thck}$	Тепловое сопротивление корпус-охладитель, макс	$^\circ\text{C}/\text{Вт}$	0.006	Постоянный ток	
<b>Механические характеристики</b>					
w	Масса, тип	г	260		
$D_s$	Длина пути тока утечки по поверхности	мм (дюйм)	23.69 (0.933)		
$D_a$	Длина пути тока утечки по воздуху	мм (дюйм)	19.10 (0.752)		

### МАРКИРОВКА

Д	143	630	40	УХЛ2
1	2	3	4	5

1. Д — Низкочастотный диод
2. Конструктивное исполнение
3. Средний прямой ток, А
4. Класс по напряжению
5. Климатическое исполнение по ГОСТ 15150: УХЛ2, Т



Все размеры в миллиметрах (дюймах)

Содержащаяся здесь информация является конфиденциальной и находится под защитой авторских прав. В интересах улучшения качества продукции, АО «Протон-Электротекс» оставляет за собой право изменять информационные листы без уведомления.