



Высокая стойкость к
электротермоциклированию
Низкие статические и динамические потери
Разработан для промышленного применения

Низкочастотный Диод Тип Д133-500-28

Средний прямой ток		I_{FAV}		500 А	
Повторяющееся импульсное обратное напряжение		U_{RRM}		2000 ÷ 2800 В	
U_{RRM} , В	2000	2200	2400	2600	2800
Класс по напряжению	20	22	24	26	28
T_j , °С	-60 ÷ 175				

ПРЕДЕЛЬНО ДОПУСТИМЫЕ ЗНАЧЕНИЯ ПАРАМЕТРОВ

Обозначение и наименование параметра		Ед. изм.	Значение	Условия измерения	
Параметры в проводящем состоянии					
I_{FAV}	Средний прямой ток	А	500 830	$T_c=140$ °С; двухстороннее охлаждение; $T_c=100$ °С; двухстороннее охлаждение; 180 эл. град. синус; 50 Гц	
I_{FRMS}	Действующий прямой ток	А	785	$T_c=140$ °С; двухстороннее охлаждение; 180 эл. град. синус; 50 Гц	
I_{FSM}	Ударный ток	кА	11.0 12.0	$T_j=T_{jmax}$ $T_j=25$ °С	180 эл. град. синус; 50 Гц ($t_p=10$ мс); единичный импульс; $U_R=0$ В;
			11.6 12.6	$T_j=T_{jmax}$ $T_j=25$ °С	180 эл. град. синус; 60 Гц ($t_p=8.3$ мс); единичный импульс; $U_R=0$ В;
I^2t	Защитный фактор	$A^2c \cdot 10^3$	605 719	$T_j=T_{jmax}$ $T_j=25$ °С	180 эл. град. синус; 50 Гц ($t_p=10$ мс); единичный импульс; $U_R=0$ В;
			554 658	$T_j=T_{jmax}$ $T_j=25$ °С	180 эл. град. синус; 60 Гц ($t_p=8.3$ мс); единичный импульс; $U_R=0$ В;
Блокирующие параметры					
U_{RRM}	Повторяющееся импульсное обратное напряжение	В	2000÷2800	$T_{jmin} < T_j < T_{jmax}$; 180 эл. град. синус; 50 Гц	
U_{RSM}	Неповторяющееся импульсное обратное напряжение	В	2100÷2900	$T_{jmin} < T_j < T_{jmax}$; 180 эл. град. синус; 50 Гц; единичный импульс	
U_R	Постоянное обратное напряжение	В	$0.75 \cdot U_{RRM}$	$T_j=T_{jmax}$;	
Тепловые параметры					
T_{stg}	Температура хранения	°С	-60÷50		
T_j	Температура р-п перехода	°С	-60÷175		
Механические параметры					
F	Монтажное усилие	кН	9.0÷11.0		
a	Ускорение	m/c^2	50	В не зажатом состоянии	
			100	В зажатом состоянии	

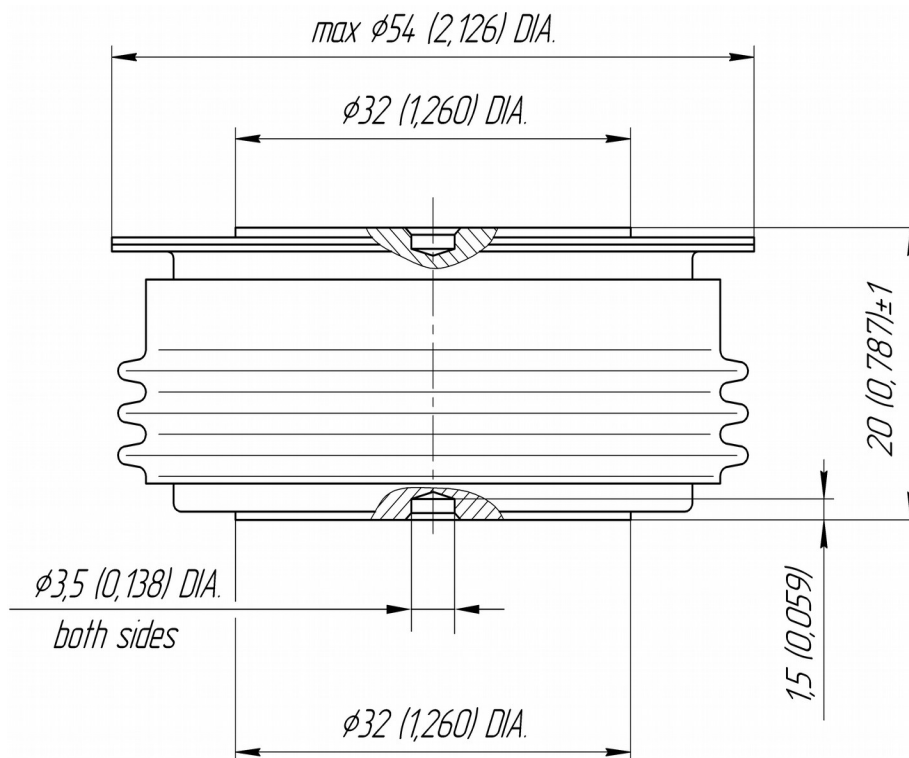
ХАРАКТЕРИСТИКИ

Обозначение и наименование характеристики		Ед. изм.	Значение	Условия измерения	
Характеристики в проводящем состоянии					
U_{FM}	Импульсное прямое напряжение, макс	В	1.70	$T_j=25\text{ }^\circ\text{C}; I_{FM}=1570\text{ A}$	
$U_{F(TO)}$	Пороговое напряжение, макс	В	1.10	$T_j=T_{j\text{ max}};$ $0.5 \pi I_{FAV} < I_T < 1.5 \pi I_{FAV}$	
r_T	Динамическое сопротивление, макс	МОм	0.690		
Блокирующие характеристики					
I_{RRM}	Повторяющийся импульсный обратный ток, макс	мА	50	$T_j=T_{j\text{ max}};$ $U_R=U_{RRM}$	
Тепловые характеристики					
R_{thjc}	Тепловое сопротивление р-п переход-корпус, макс	$^\circ\text{C}/\text{Вт}$	0.036	Постоянный ток	Двухстороннее охлаждение
R_{thjc-A}			0.079		Охлаждение со стороны анода
R_{thjc-K}			0.065		Охлаждение со стороны катода
R_{thck}	Тепловое сопротивление корпус-охладитель, макс	$^\circ\text{C}/\text{Вт}$	0.008	Постоянный ток	
Механические характеристики					
w	Масса, тип	г	180		
D_s	Длина пути тока утечки по поверхности	мм (дюйм)	23.69 (0.933)		
D_a	Длина пути тока утечки по воздуху	мм (дюйм)	19.10 (0.752)		

МАРКИРОВКА

Д	133	500	28	УХЛ2
1	2	3	4	5

1. Д — Низкочастотный диод
2. Конструктивное исполнение
3. Средний прямой ток, А
4. Класс по напряжению
5. Климатическое исполнение по ГОСТ 15150: УХЛ2, Т



Все размеры в миллиметрах (дюймах)

Содержащаяся здесь информация является конфиденциальной и находится под защитой авторских прав. В интересах улучшения качества продукции, АО «Протон-Электротекс» оставляет за собой право изменять информационные листы без уведомления.