



Высокая стойкость к  
электротермоциклированию  
Низкие статические и динамические потери  
Разработан для промышленного применения

## Низкочастотный Диод Тип Д343-1250-18

Средний прямой ток				$I_{FAV}$		1250 A		
Повторяющееся импульсное обратное напряжение				$U_{RRM}$		1000 ÷ 1800 В		
$U_{RRM}, В$	1000	1100	1200	1300	1400	1500	1600	1800
Класс по напряжению	10	11	12	13	14	15	16	18
$T_j, °C$	-60 ÷ 190							

### ПРЕДЕЛЬНО ДОПУСТИМЫЕ ЗНАЧЕНИЯ ПАРАМЕТРОВ

Обозначение и наименование параметра		Ед. изм.	Значение	Условия измерения	
<b>Параметры в проводящем состоянии</b>					
$I_{FAV}$	Средний прямой ток	А	1250 1415	$T_c=114 °C$ ; двухстороннее охлаждение; $T_c=100 °C$ ; двухстороннее охлаждение; 180 эл. град. синус; 50 Гц	
$I_{FRMS}$	Действующий прямой ток	А	1963	$T_c=114 °C$ ; двухстороннее охлаждение; 180 эл. град. синус; 50 Гц	
$I_{FSM}$	Ударный ток	кА	20.0 23.0	$T_j=T_{jmax}$ $T_j=25 °C$	180 эл. град. синус; 50 Гц ( $t_p=10$ мс); единичный импульс; $U_R=0$ В;
			21.0 24.0	$T_j=T_{jmax}$ $T_j=25 °C$	180 эл. град. синус; 60 Гц ( $t_p=8.3$ мс); единичный импульс; $U_R=0$ В;
$I^2t$	Защитный фактор	$A^2c \cdot 10^3$	2000 2645	$T_j=T_{jmax}$ $T_j=25 °C$	180 эл. град. синус; 50 Гц ( $t_p=10$ мс); единичный импульс; $U_R=0$ В;
			1830 2390	$T_j=T_{jmax}$ $T_j=25 °C$	180 эл. град. синус; 60 Гц ( $t_p=8.3$ мс); единичный импульс; $U_R=0$ В;
<b>Блокирующие параметры</b>					
$U_{RRM}$	Повторяющееся импульсное обратное напряжение	В	1000 ÷ 1800	$T_{jmin} < T_j < T_{jmax}$ ; 180 эл. град. синус; 50 Гц	
$U_{RSM}$	Неповторяющееся импульсное обратное напряжение	В	1100 ÷ 1900	$T_{jmin} < T_j < T_{jmax}$ ; 180 эл. град. синус; 50 Гц; единичный импульс	
$U_R$	Постоянное обратное напряжение	В	$0.75 \cdot U_{RRM}$	$T_j=T_{jmax}$ ;	
<b>Тепловые параметры</b>					
$T_{stg}$	Температура хранения	$°C$	-60 ÷ 50		
$T_j$	Температура р-п перехода	$°C$	-60 ÷ 190		
<b>Механические параметры</b>					
F	Монтажное усилие	кН	14.0 ÷ 16.0		
a	Ускорение	$m/c^2$	50	В не зажатом состоянии	
			100	В зажатом состоянии	

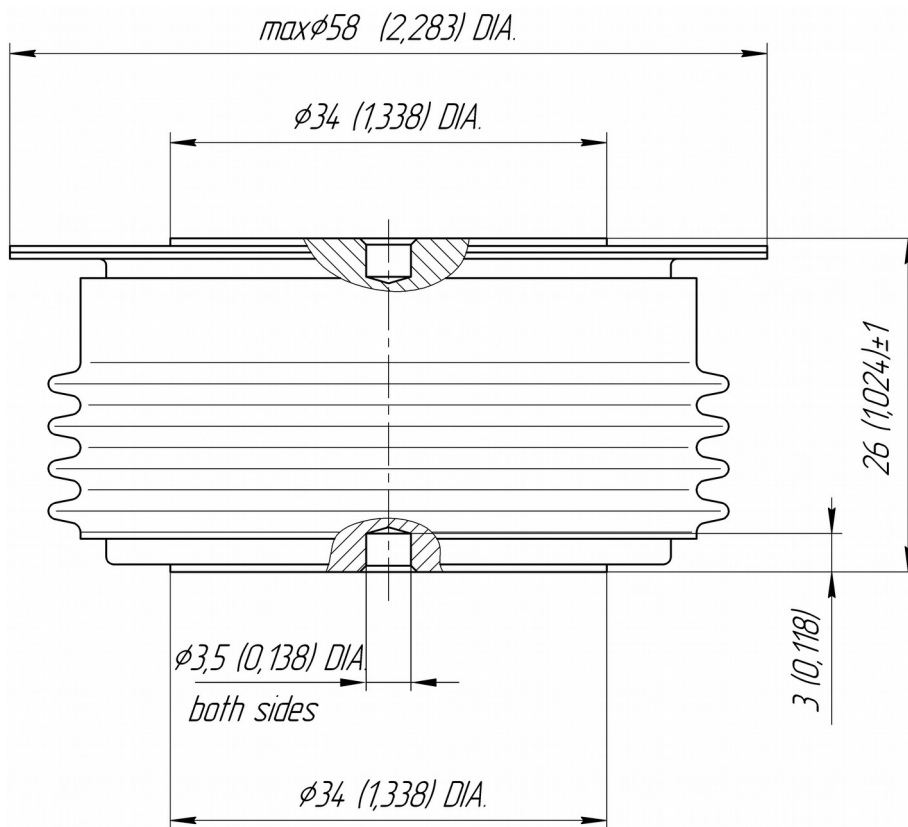
## ХАРАКТЕРИСТИКИ

Обозначение и наименование характеристики		Ед. изм.	Значение	Условия измерения	
<b>Характеристики в проводящем состоянии</b>					
$U_{FM}$	Импульсное прямое напряжение, макс	В	1.65	$T_j=25\text{ }^\circ\text{C}; I_{FM}=3925\text{ A}$	
$U_{F(TO)}$	Пороговое напряжение, макс	В	0.95	$T_j=T_{j\text{ max}};$ $0.5 \pi I_{FAV} < I_T < 1.5 \pi I_{FAV}$	
$r_T$	Динамическое сопротивление, макс	МОм	0.250		
<b>Блокирующие характеристики</b>					
$I_{RRM}$	Повторяющийся импульсный обратный ток, макс	мА	70	$T_j=T_{j\text{ max}};$ $U_R=U_{RRM}$	
<b>Тепловые характеристики</b>					
$R_{thjc}$	Тепловое сопротивление р-п переход-корпус, макс	$^\circ\text{C}/\text{Вт}$	0.035	Постоянный ток	Двухстороннее охлаждение
$R_{thjc-A}$			0.077		Охлаждение со стороны анода
$R_{thjc-K}$			0.063		Охлаждение со стороны катода
$R_{thck}$	Тепловое сопротивление корпус-охладитель, макс	$^\circ\text{C}/\text{Вт}$	0.006	Постоянный ток	
<b>Механические характеристики</b>					
$w$	Масса, тип	г	280		
$D_s$	Длина пути тока утечки по поверхности	мм (дюйм)	33.30 (1.311)		
$D_a$	Длина пути тока утечки по воздуху	мм (дюйм)	22.50 (0.886)		

### МАРКИРОВКА

Д	343	1250	18	УХЛ2
1	2	3	4	5

1. Д — Низкочастотный диод
2. Конструктивное исполнение
3. Средний прямой ток, А
4. Класс по напряжению
5. Климатическое исполнение по ГОСТ 15150: УХЛ2, Т



Все размеры в миллиметрах (дюймах)

Содержащаяся здесь информация является конфиденциальной и находится под защитой авторских прав. В интересах улучшения качества продукции, АО «Протон-Электротекс» оставляет за собой право изменять информационные листы без уведомления.